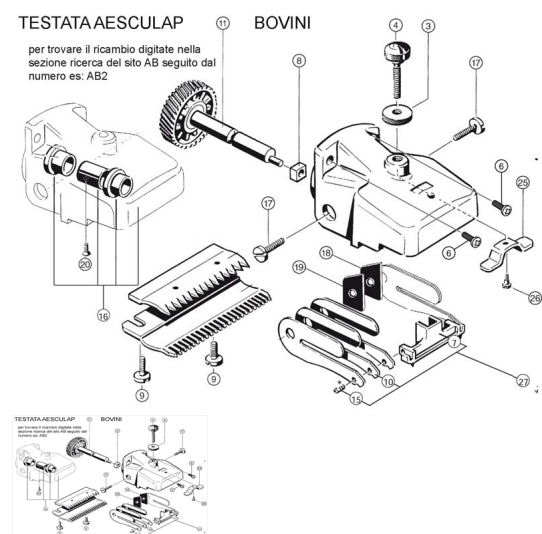


RICAMBIO AESCULAP BOVINI ECONOM II CASTELL CON LAM FIG. AB27



RICAMBIO AESCULAP BOVINI ECONOM II CASTELL CON LAM FIG. AB27

Valutazione: Nessuna valutazione

Prezzo

[Fai una domanda su questo prodotto](#)