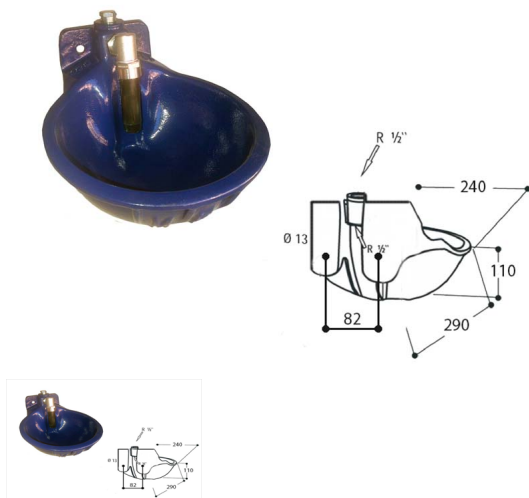


## ABBEVERATOIO MEC VALVOLA A PERNO MODELLO MEDIO



ABBEVERATOIO MEC VALVOLA A PERNO MODELLO MEDIO

Valutazione: Nessuna valutazione

**Prezzo**

[Fai una domanda su questo prodotto](#)

Descrizione - in ghisa verniciata

- ingresso dell'acqua con filetto interno 1/2" inferiore o superiore
- fissazione a muro o tubo con staffa la RM10057 non compresa.
- valvola con portata fino a 16 lt/min.

[Scheda ricambi](#)