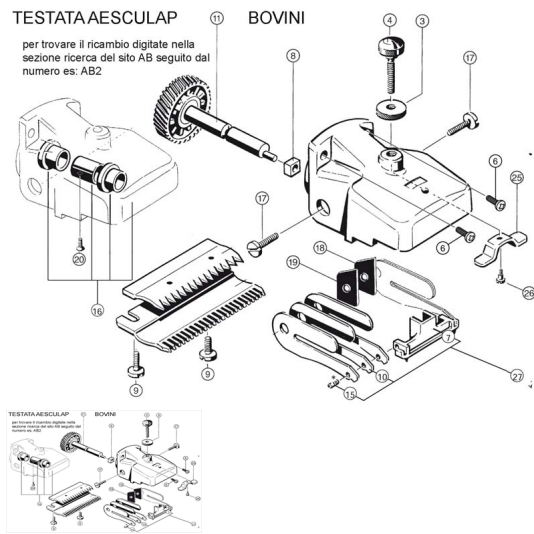


## RICAMBIO AESCULAP BOVINI ECONOM II BASE DI PRESSIO FIG. AB25



RICAMBIO AESCULAP BOVINI ECONOM II BASE DI PRESSIO FIG. AB25

Valutazione: Nessuna valutazione

**Prezzo**

[Fai una domanda su questo prodotto](#)