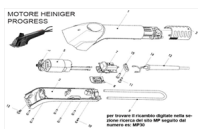
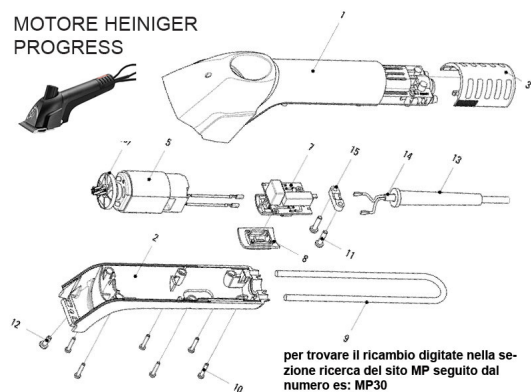


RICAMBIO HEINIG PROGRESS PROTEZION CAVO ALIMENT FIG. MP13

MOTORE HEINIGER
PROGRESS



RICAMBIO HEINIG PROGRESS PROTEZION CAVO ALIMENT FIG. MP13

Valutazione: Nessuna valutazione

Prezzo

[Fai una domanda su questo prodotto](#)