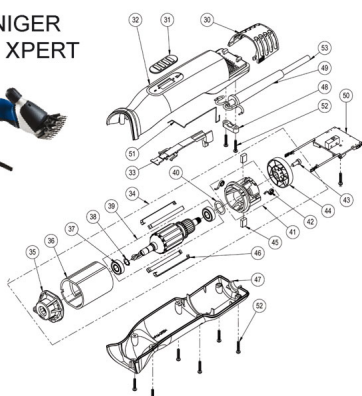


RICAMBIO HEINIG X-SERIES CUSCINETTO A SFERE FIG. XS37

MOTORE HEINIGER
XPERIENCE E XPERT



per trovare il
ricambio digitate
nella sezione
ricerca del sito
XS seguito dal
numero es: XS1



RICAMBIO HEINIG X-SERIES CUSCINETTO A SFERE FIG. XS37

Valutazione: Nessuna valutazione

Prezzo

[Fai una domanda su questo prodotto](#)