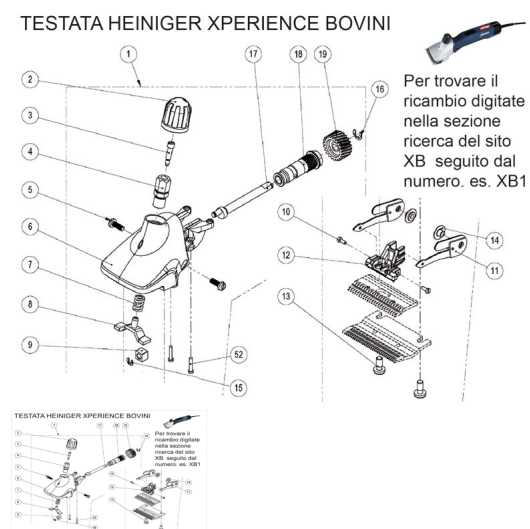


RICAMBIO HEINIG X-SERIES BOVINI POMELLO DI TENSIONE FIG. XB2



RICAMBIO HEINIG X-SERIES BOVINI POMELLO DI TENSIONE FIG. XB2

Valutazione: Nessuna valutazione

Prezzo

[Fai una domanda su questo prodotto](#)