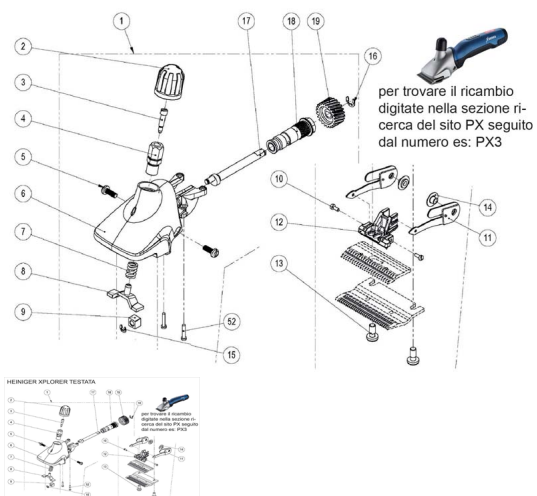


RICAMBIO HEINIG XPLOERER BLOCCO DI TENSIONE FIG. PX4

HEINIGER XPLOERER TESTATA



RICAMBIO HEINIG XPLOERER BLOCCO DI TENSIONE FIG. PX4

Valutazione: Nessuna valutazione

Prezzo

[Fai una domanda su questo prodotto](#)