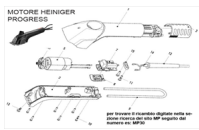
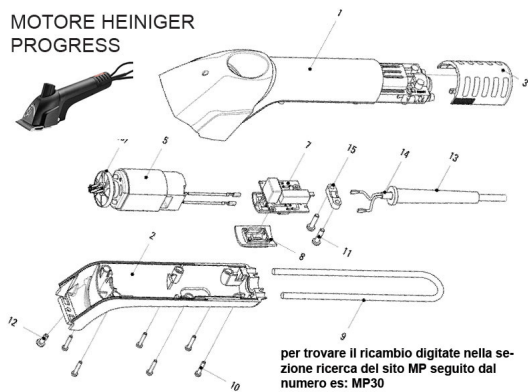


RICAMBIO HEINIG PROGRESS CARCASSA SUPERIORE FIG. MP1

MOTORE HEINIGER
PROGRESS



RICAMBIO HEINIG PROGRESS CARCASSA SUPERIORE FIG. MP1

Valutazione: Nessuna valutazione

Prezzo

[Fai una domanda su questo prodotto](#)