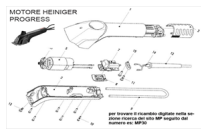
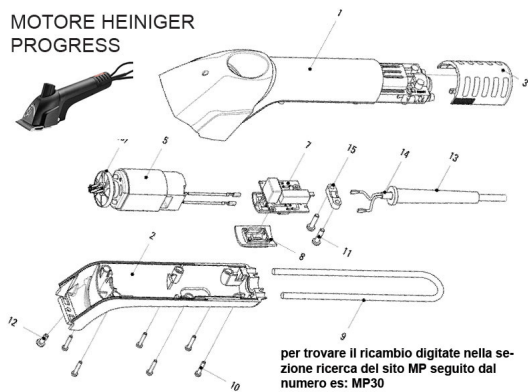


## RICAMBIO HEINIG PROGRESS CARCASSA INFERIORE FIG. MP2

MOTORE HEINIGER  
PROGRESS



RICAMBIO HEINIG PROGRESS CARCASSA INFERIORE FIG. MP2

Valutazione: Nessuna valutazione

**Prezzo**

[Fai una domanda su questo prodotto](#)