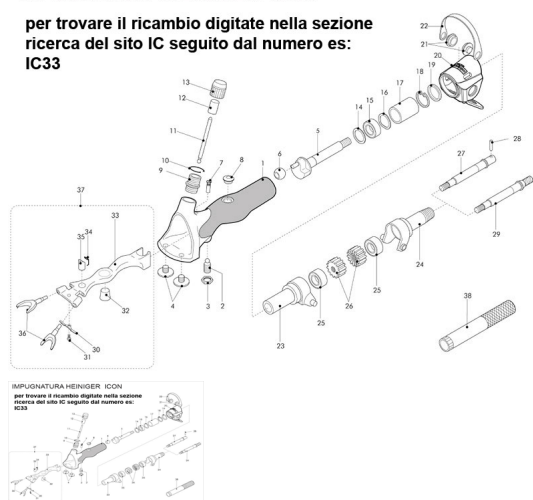


## RICAMBIO HEINIG ICON CAPPuccio CON SEDE ANELLO FIG. IC21

IMPUGNATURA HEINIGER ICON

per trovare il ricambio digitate nella sezione  
ricerca del sito IC seguito dal numero es:

IC33



RICAMBIO HEINIG ICON CAPPuccio CON SEDE ANELLO FIG. IC21

Valutazione: Nessuna valutazione

Prezzo

[Fai una domanda su questo prodotto](#)