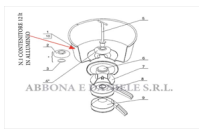
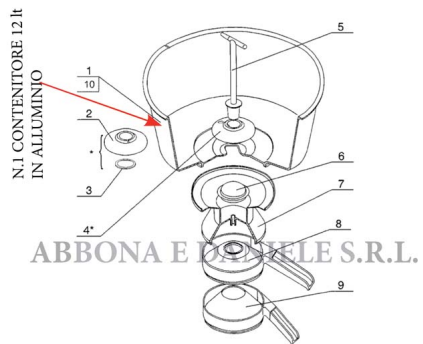


RICAMBIO SCREMATRICE MS100 CONTENITORE 12lt ALLUM. FIG.MS1



RICAMBIO SCREMATRICE MS100 CONTENITORE 12lt ALLUM. FIG.MS1

Valutazione: Nessuna valutazione

Prezzo

[Fai una domanda su questo prodotto](#)