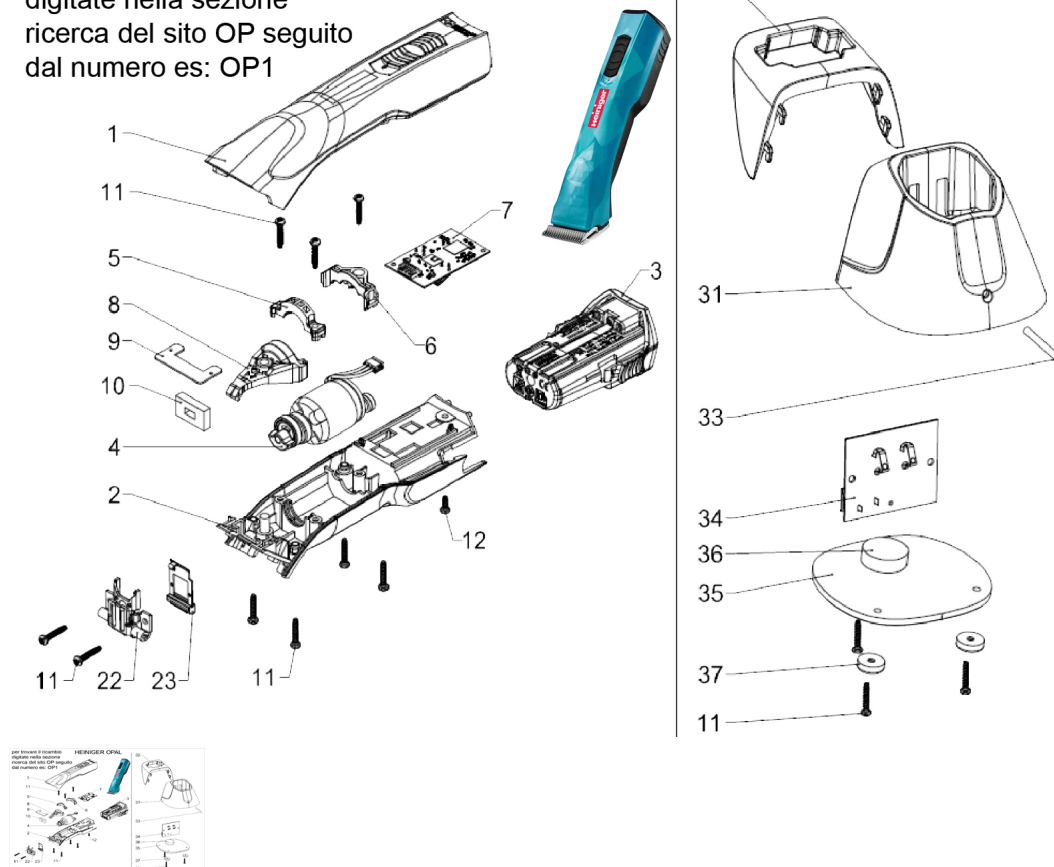


**RICAMBIO HEINIGER OPAL CARCASSA SUPERIORE MOTORE FIG. OP1**

per trovare il ricambio  
digitate nella sezione  
ricerca del sito OP seguito  
dal numero es: OP1

**HEINIGER OPAL**

RICAMBIO HEINIGER OPAL CARCASSA SUPERIORE MOTORE FIG. OP1

Valutazione: Nessuna valutazione

**Prezzo**[Fai una domanda su questo prodotto](#)

Descrizione RICAMBIO HEINIGER OPAL CARCASSA SUPERIORE MOTORE FIG. OP1