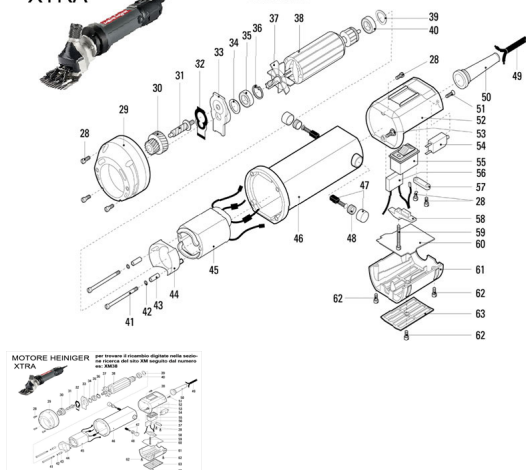


RICAMBIO HEINIG XTRA CUSCINETTO SFERA 626 ZZ FIG. XM40

MOTORE HEINIGER
XTRA

per trovare il ricambio digitate nella sezione ricerca del sito XM seguito dal numero es: XM38



RICAMBIO HEINIG XTRA CUSCINETTO SFERA 626 ZZ FIG. XM40

Valutazione: Nessuna valutazione

Prezzo

[Fai una domanda su questo prodotto](#)