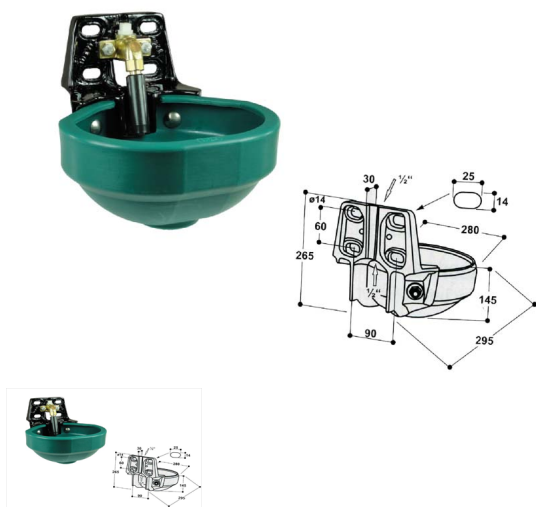


ABBEVERATOIO S MOD 1200P



ABBEVERATOIO S MOD 1200P

Valutazione: Nessuna valutazione

Prezzo

[Fai una domanda su questo prodotto](#)

Descrizione - in plastica anti U.V. con tappo per svuotare l'abbeveratoio - ingresso dell'acqua con filetto interno 3/4" inferiore e superiore - fissazione a muro o tubo (con staffa 1010179 non compresa) [Scheda ricambi](#)