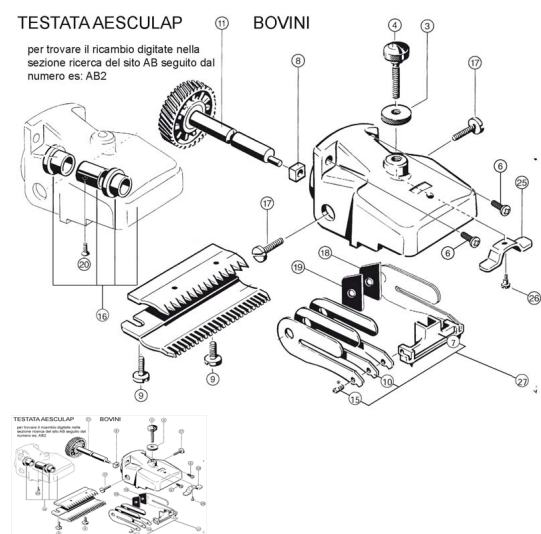


## RICAMBIO AESCULAP BOVINI ECONOM II VITE PIASTR PRE FIG. AB26



RICAMBIO AESCULAP BOVINI ECONOM II VITE PIASTR PRE FIG. AB26

Valutazione: Nessuna valutazione

**Prezzo**

[Fai una domanda su questo prodotto](#)