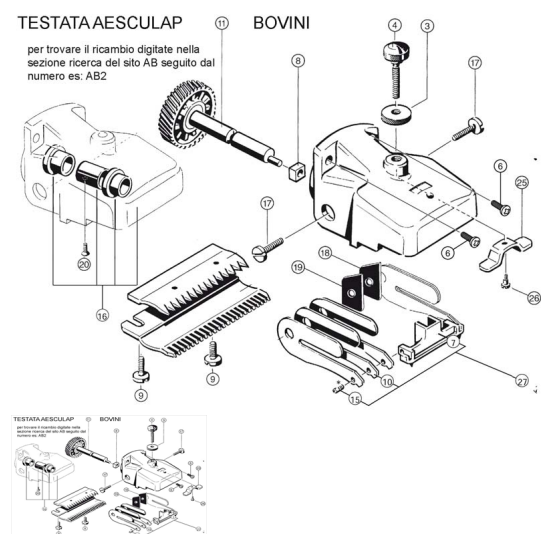


RICAMBIO AESCULAP BOVINI ECONOM II LAMELLA OSC FIG. AB10



RICAMBIO AESCULAP BOVINI ECONOM II LAMELLA OSC FIG. AB10

Valutazione: Nessuna valutazione

Prezzo

[Fai una domanda su questo prodotto](#)