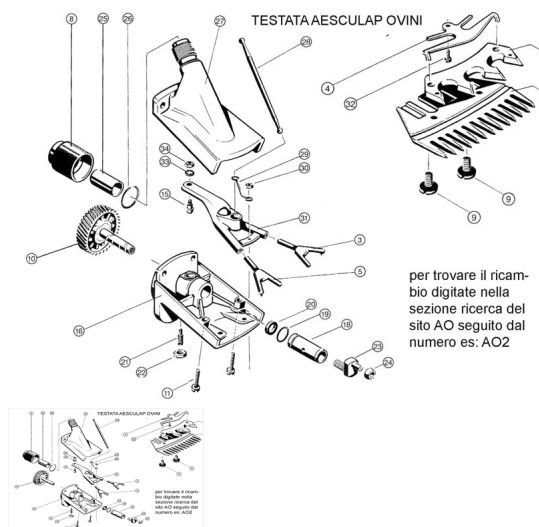


RICAMBIO AESCULAP OVINI ECONOM II VITE DI FISSAGGI FIG. AO21



RICAMBIO AESCULAP OVINI ECONOM II VITE DI FISSAGGI FIG. AO21

Valutazione: Nessuna valutazione

Prezzo

[Fai una domanda su questo prodotto](#)