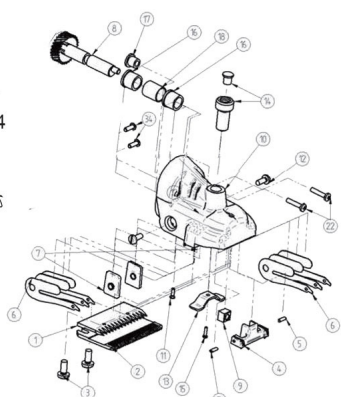


RICAMBIO COSTANTA 3/4 NOTTOLINO QUADRO FIG. CB9

TESTATA BOVINI
CONSTANTA 3 - 4



per trovare il ricambio digitate nella sezione ricerca del sito CB seguito dal numero es: CB1



RICAMBIO COSTANTA 3/4 NOTTOLINO QUADRO FIG. CB9

Valutazione: Nessuna valutazione

Prezzo

[Fai una domanda su questo prodotto](#)