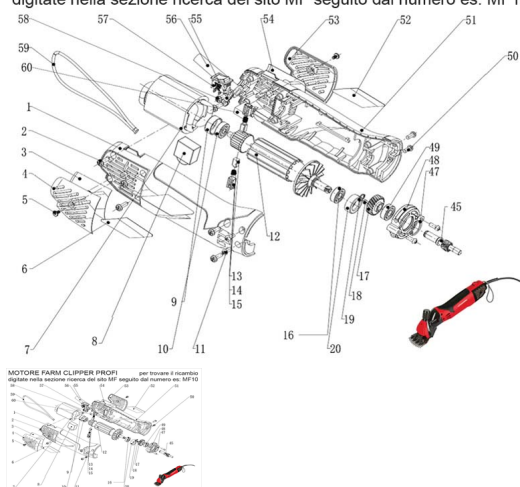


RICAMBIO FARM CLIPPER PROFI CUSCINETTO 19X8XH6 FIG. MF16 - MF49

MOTORE FARM CLIPPER PROFI per trovare il ricambio
digitate nella sezione ricerca del sito MF seguito dal numero es: MF10



RICAMBIO FARM CLIPPER PROFI CUSCINETTO 19X8XH6 FIG. MF16 - MF49

Valutazione: Nessuna valutazione

Prezzo

[Fai una domanda su questo prodotto](#)

Descrizione RICAMBIO FARM CLIPPER PROFI CUSCINETTO 19X8XH6 FIG. MF16 - MF49