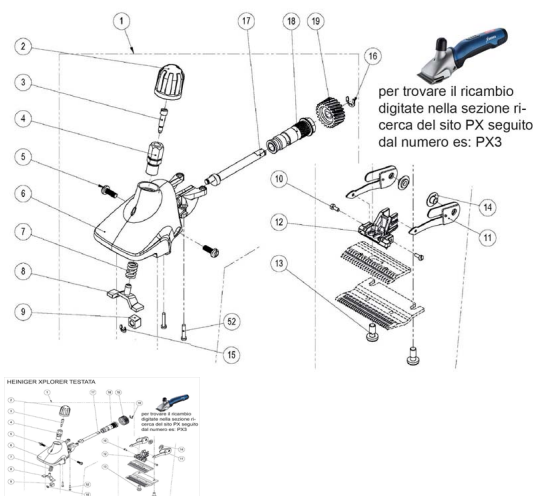


## RICAMBIO HEINIG XPLORER PONTICELLO DI PRESSIONE FIG. PX8

HEINIGER XPLORER TESTATA



RICAMBIO HEINIG XPLORER PONTICELLO DI PRESSIONE FIG. PX8

Valutazione: Nessuna valutazione

**Prezzo**

[Fai una domanda su questo prodotto](#)