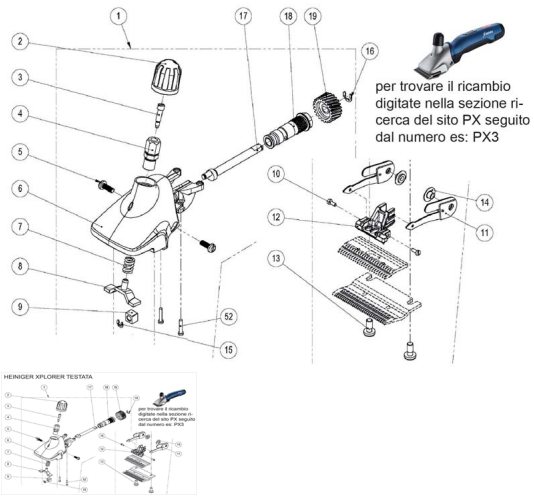


RICAMBIO HEINIG XPLORER POMELLO DI TENSIONE FIG. PX2

HEINIGER XPLORER TESTATA



RICAMBIO HEINIG XPLORER POMELLO DI TENSIONE FIG. PX2

Valutazione: Nessuna valutazione

Prezzo

[Fai una domanda su questo prodotto](#)