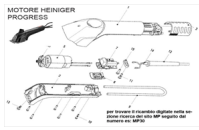
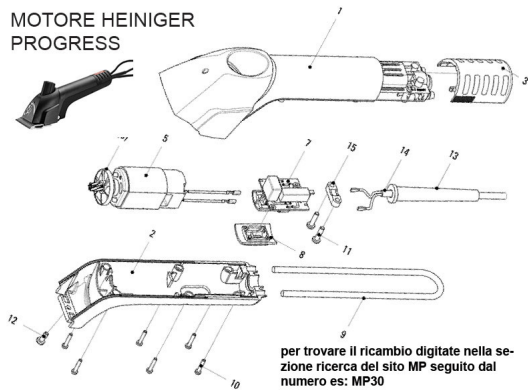


## RICAMBIO HEINIG PROGRESS VITE TORX 40X16 FIG. MP11

MOTORE HEINIGER  
PROGRESS



RICAMBIO HEINIG PROGRESS VITE TORX 40X16 FIG. MP11

Valutazione: Nessuna valutazione

**Prezzo**

[Fai una domanda su questo prodotto](#)