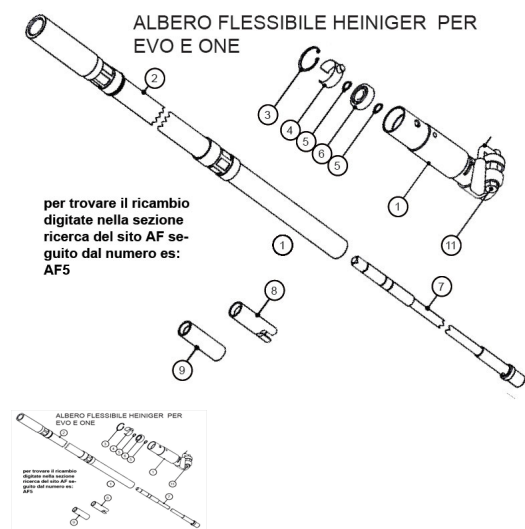


RICAMBIO HEINIGER ALBER FLEX BOCCOLA PIN DRIVE FIG. AF8



RICAMBIO HEINIGER ALBER FLEX BOCCOLA PIN DRIVE FIG. AF8

Valutazione: Nessuna valutazione

Prezzo

[Fai una domanda su questo prodotto](#)