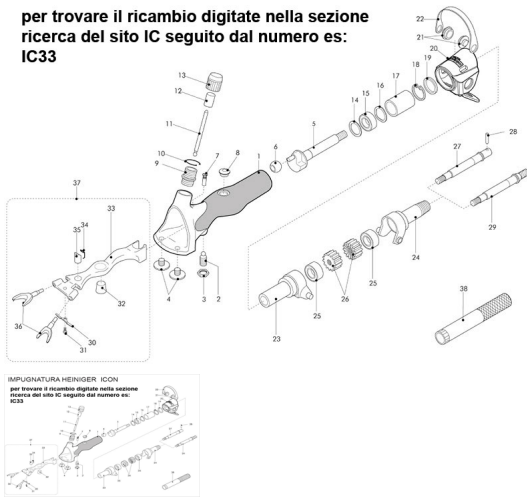


RICAMBIO HEINIG ICON DADO DI FERMO FIG. IC3

IMPUGNATURA HEINIGER ICON

per trovare il ricambio digitate nella sezione
ricerca del sito IC seguito dal numero es:
IC33



RICAMBIO HEINIG ICON DADO DI FERMO FIG. IC3

Valutazione: Nessuna valutazione

Prezzo

[Fai una domanda su questo prodotto](#)