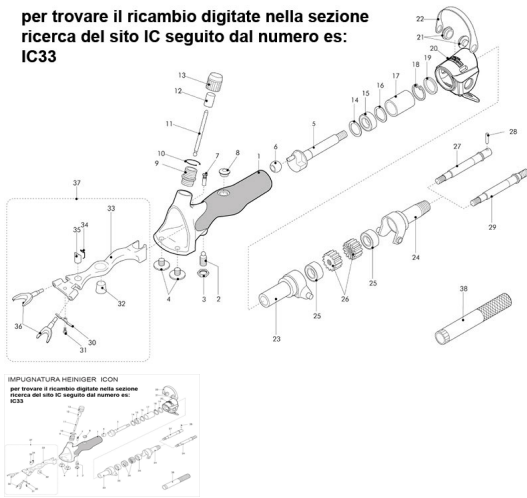


RICAMBIO HEINIG ICON SPINA X PIN FIG. IC28

IMPUGNATURA HEINIGER ICON

per trovare il ricambio digitate nella sezione ricerca del sito IC seguito dal numero es: IC33



RICAMBIO HEINIG ICON SPINA X PIN FIG. IC28

Valutazione: Nessuna valutazione

Prezzo

[Fai una domanda su questo prodotto](#)