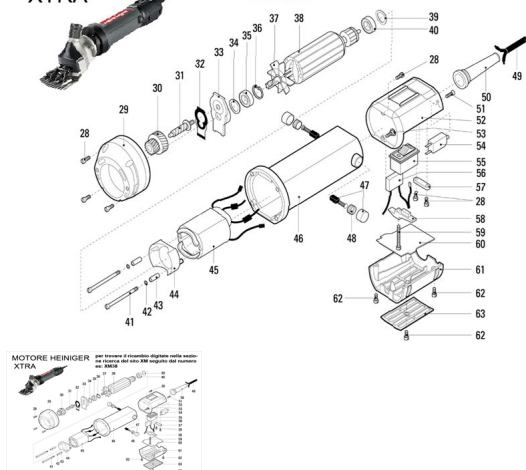


## RICAMBIO HEINIG XTRA FLANGIA ALU PO RTA-CUSC FIG. XM33

MOTORE HEINIGER  
XTRA

per trovare il ricambio digitate nella sezione ricerca del sito XM seguito dal numero es: XM38



RICAMBIO HEINIG XTRA FLANGIA ALU PO RTA-CUSC FIG. XM33

Valutazione: Nessuna valutazione

**Prezzo**

[Fai una domanda su questo prodotto](#)