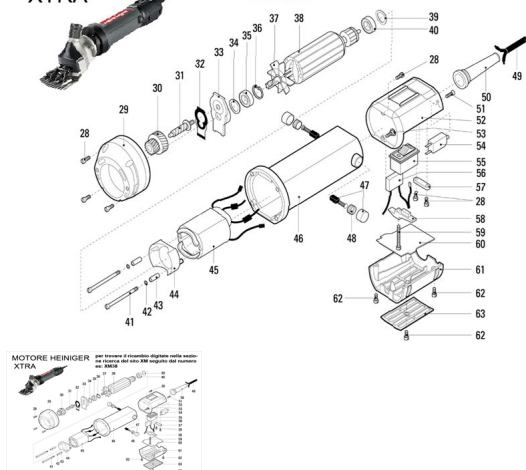


RICAMBIO HEINIG XTRA GUARNIZ PER FLANGIA FIG. XM32

MOTORE HEINIGER
XTRA

per trovare il ricambio digitate nella sezione ricerca del sito XM seguito dal numero es: XM38



RICAMBIO HEINIG XTRA GUARNIZ PER FLANGIA FIG. XM32

Valutazione: Nessuna valutazione

Prezzo

[Fai una domanda su questo prodotto](#)