

# Abbeveratoio galleggiante 135



1001350

- versione std con galleggiante

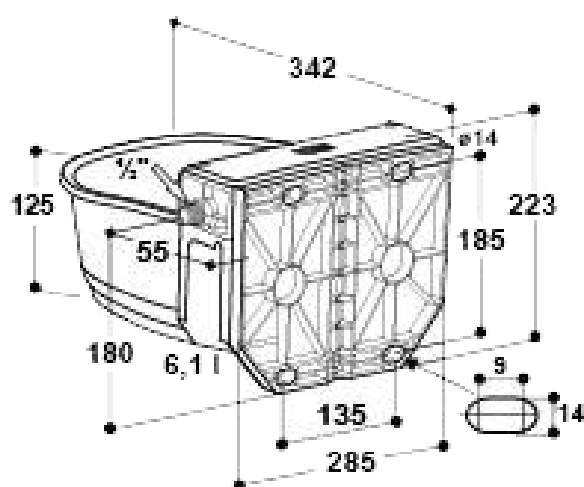
## SUEVIA



1001353

24 volt

- resistenza sotto l'abbeveratoio 33 watt 24 volt



1001355

24 volt

- resistenza sotto l'abbeveratoio + 2 mt. di cavo riscaldante per tubo acqua in arrivo

Abbeveratoio galleggiante grande in plastica robusta **1001350** . Volume d'acqua 6 litri

Valvola a galleggiante che consente un rapido flusso d'acqua, max. 5 bar.

Livello dell'acqua costante: regolazione semplice. Attacco filettato maschio da 1/2" da destra o sinistra

Con tappo in gomma Ø30 mm per drenaggio rapido. Può essere estratto senza attrezzi!

Nessun spigolo vivo, nessun rischio di lesioni!

Disponibile anche in versione riscaldabile con resistenza 24 volt:

**1001353** con cavo riscaldante 33 watt 24 volt disposto in modo circolare sotto l'abbeveratoio per la protezione dal gelo fino a -15°C

**1001355** con cavo riscaldante 50 watt 24 volt ( 33 watt sono utilizzati sotto l'abbeveratoio e i rimanenti 17 watt circa 2 mt. per la protezione del tubo acqua in arrivo )

Protezione dal gelo fino a -15°C Per l'alimentazione è necessario un Trasformatore SUEVIA 230/24 V

Il riscaldamento viene acceso a ca. 6°C e spento a ca. 16°C tramite termostato integrato .

Un termostato esterno (101.0389) davanti ai trasformatori garantisce la commutazione automatica tra funzionamento estivo e invernale, riducendo notevolmente il carico di lavoro dell'operatore e riducendo anche il consumo energetico!

Abbona e Daniele s.r.l.

Via Garetta 3

12040 Genola

Tel. +39.0172.68313

www.abbonanet.com

commerciale@abbonanet.com

